



EMERGENCY



E-MEDICAL



INDUSTRY



DATACENTRE



TRANSPORT

Master HP & Master HE



ONLINE



Tower



Service
1st start



Flywheel
compatible



Supercaps
UPS



Lithium
compatible



SmartGrid
ready

3:3

Master HP
100-600 kVA

Master HE
100-800 kVA



HIGHLIGHTS

- **Haut rendement (jusqu'à 95.5 % en mode ON LINE)**
- **kW=KVA (Modèles HE)**
- **Redresseur IGBT**
- **Isolation galvanique**
- **Capacité élevée de surcharge**
- **Écran LCD**

La série Master HP de 100 à 600 kVA et la série Master HE de 100 à 800 kVA sont la solution Riello UPS pour les installations nécessitant une haute efficacité énergétique et une disponibilité d'alimentation maximale. La série Master HP/HE offre une protection et une qualité d'alimentation maximales pour les data centres et les charges industrielles. L'ASI est équipée d'un redresseur IGBT, de la technologie DSP (Digital Signal Processor) et offre une protection de puissance à double conversion en ligne réelle (VFI SS 11 - Voltage Frequency Independent conformément à la norme IEC EN 62040-3).

MASTER HE - HIGH EFFICIENCY

La série Master HE est disponible de 100 à 800 kVA. L'ASI met en œuvre une nouvelle technologie ON LINE à double conversion

réalisée automatiquement à IGBT et contrôle DSP (Digital Signal Processor) afin de garantir une protection maximale, une excellente qualité de l'alimentation et une énergie « verte » pour n'importe quel type d'application, notamment les data centres, les centres de services de continuité d'activité, les salles de télécommunication, les processus industriels et les systèmes de sécurité.

« High Efficiency » (haut rendement en français) signifie que la puissance active disponible est supérieure à celle des ASI traditionnelles grâce au facteur de puissance unitaire à la sortie (jusqu'à 25 % en plus par rapport à la même ASI à fp 0.8). La puissance nominale est garantie sans déclassement quelle que soit la température d'exploitation, dans la fourchette de 10-40 °C. En outre,

les circuits de commande et le matériel spécialement conçu procurent un rendement à double conversion ON LINE atteignant 95.5 %, parfaitement comparable aux meilleures ASI sans transformateurs qui sont commercialisées.

AUGMENTATION DES ÉCONOMIES

Master HP/HE a la possibilité de surveiller la qualité d'entrée du secteur et de sélectionner le meilleur mode de fonctionnement en fonction des perturbations (Mode Smart Active) ou de la redondance circulaire (Mode Parallel Energy Saving), à partir duquel il est possible de régler la capacité disponible du système ASI en fonction des exigences immédiates de la charge, en passant automatiquement en mode standby en présence de capacités excédantes. Master HP/HE garantit un niveau d'efficacité très élevé même en présence de charges partielles, avec une diminution des coûts de fonctionnement.

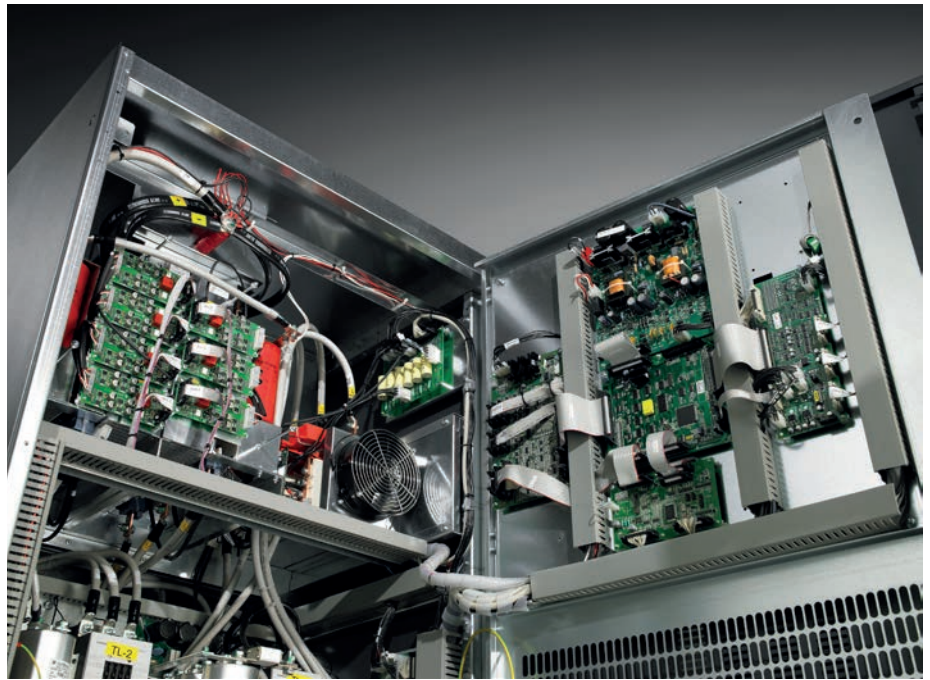
CONTINUITÉ D'ALIMENTATION

Pendant des années, Riello UPS a développé et fourni des solutions pour faire face aux différentes exigences et problèmes qui surviennent inévitablement dans les applications critiques.

Riello UPS propose des solutions flexibles et à haute disponibilité, capables de s'adapter à différentes structures de système et à différents niveaux critiques. Riello UPS crée des systèmes ASI qui peuvent tolérer un certain nombre de défaillances de composants ou de sous-systèmes, tout en continuant à fonctionner normalement, en fournissant du courant sans interruption. Cela est possible grâce à une conception minutieuse, à l'installation d'éléments redondants, à l'élimination des points de défaillance communs, à la programmation des activités de maintenance et au contrôle et à la supervision des paramètres de fonctionnement du système et de l'environnement. Le TEC Service Team est prêt à fournir des conseils et des orientations sur les projets.

« ZERO IMPACT SOURCE »

La série Master HP/HE présente aussi les avantages de la formule « Zero Impact Source », que procure le redresseur IGBT. Il permet d'éliminer les problèmes liés à l'installation dans des réseaux de faible capacité d'alimentation, où l'ASI est fournie par un groupe électrogène ou dans des cas où il y a des problèmes de compatibilité avec des charges générant des harmoniques de courant. Les ASI de la série Master HP/HE ont un impact nul sur l'alimentation, qu'il s'agisse d'une alimentation par réseau ou par groupe



électrogène :

- distorsion du courant d'entrée inférieure à 3 % ;
- facteur de puissance d'entrée de 0.99 ;
- fonction de « power walk-in » qui garantit un démarrage progressif du redresseur ;
- fonction de « Start-up delay » pour redémarrer les redresseurs au rétablissement du secteur si plusieurs ASI se trouvent dans le système.

BATTERY CARE SYSTEM

La série Master HP/HE utilise un ensemble de caractéristiques visant à prolonger la vie des batteries et à réduire leur usage, telles que différentes méthodes de recharge, la protection contre la décharge totale, la limitation du courant et la compensation de tension en fonction de la température ambiante des batteries.

Grâce au convertisseur SURVOLTEUR/ ABAISSEUR, permettant de recharger et de décharger la batterie, le « Ripple current » dans la batterie est extrêmement réduit ; cela permet une plus grande fiabilité de la batterie puisqu'elle n'est plus branchée au bus CC de l'ASI.

ISOLATION GALVANIQUE TOTALE

Les ASI Master HP/HE comportent un transformateur d'isolation à la sortie (type triangle/zig zag) intégré au circuit de l'onduleur, à l'intérieur de l'armoire de l'ASI, fournissant une isolation galvanique de la charge vers la batterie et une plus grande polyvalence pour la configuration du système, permettant :

- Une isolation galvanique totale en sortie de l'ASI pour les infrastructures critiques depuis

- la source d'alimentation en courant continu des batteries ;
 - Deux entrées de réseau réellement séparées (secteur et bypass), provenant de deux sources d'alimentation différentes (avec des neutres différents) ; cette caractéristique est particulièrement adaptée aux systèmes parallèles, afin de garantir la sélectivité entre les deux sources, améliorant ainsi la fiabilité de l'installation dans son ensemble ;
 - Aucune connexion d'entrée de neutre n'est requise à l'étage d'entrée du redresseur de l'ASI ; cette méthode est particulièrement favorable afin d'éviter la transmission de perturbations communes de neutre par le conducteur de neutre ;
 - Aucun effet sur les performances de sortie d'ASI et impact réduit sur les composants de l'alimentation de l'onduleur traitant des charges spécifiques ; en fait, le transformateur de l'onduleur minimise l'impact des perturbations de troisième harmonique, atténuant l'effet du retour d'énergie dans l'onduleur pour les applications industrielles et peut alimenter les charges déséquilibrées.
 - Courant de court-circuit de l'onduleur pour éliminer les pannes survenant entre la phase et le neutre du côté charge (jusqu'à trois fois le courant nominal).
- L'installation du transformateur à l'intérieur de l'armoire permet de réduire considérablement l'encombrement, pour faire des économies de place.

CARACTÉRISTIQUES PRINCIPALES

- Haut rendement jusqu'à 99,4 % (en mode STANDBY ON) ;
- Dimensions compactes : par ex. seulement 0,85 m² pour le Master HP/HE 250 kVA ;
- Poids réduit pour l'ASI basée sur transformateur ;
- Double protection de charge, électronique et galvanique, vers la batterie.

Toute la gamme Master HP/HE est adaptée à des applications très variées. Grâce aux caractéristiques de flexibilité des configurations, des accessoires et des options disponibles, elle est capable d'alimenter des charges capacitatives telles que des serveurs lames plutôt que les pilotes de moteur ou toute autre application verticale critique.

SMART GRID READY

La série Master HP/HE « Smart Grid Ready » permet l'intégration de solutions de stockage d'énergie, tout en garantissant simultanément un niveau d'efficacité très élevé et une sélection autonome du mode de fonctionnement le plus efficace en fonction de l'état du réseau. Les Master HP/HE sont également en mesure de s'interfacer électroniquement avec l'Energy Manager, à travers le réseau de communication des Smart Grids.

FIABILITÉ ET DISPONIBILITÉ MAXIMALES

- Configurations parallèles distribuées allant jusqu'à 8 unités pour les systèmes d'alimentation redondants (N+1) ou parallèles ;
- Système parallèle centralisé jusqu'à 7 unités avec système de bypass centralisé (MSB) ;
- Configuration Dual Bus : permet à deux ou plusieurs ASI non parallèles de rester synchronisées même en cas de panne de secteur en ajoutant le dispositif UGS. L'UGS permet également à une ASI Riello d'être synchronisée avec une autre source d'alimentation indépendante et de puissance différente ;
- Configuration Dynamic Dual Bus : permet de connecter deux groupes d'ASI avec le dispositif PSJ en parallèle tout en fonctionnant, en cas de maintenance (sans interruption de la sortie), à l'aide d'un interrupteur de couplage de puissance. Si l'une des ASI de l'un des groupes en parallèle tombe en panne, elle est automatiquement exclue. Le PSJ relie le reste des ASI à l'autre groupe parallèle par un bypass externe, afin de continuer à garantir la redondance de la charge. Il permet de connecter deux groupes d'ASI en parallèle tout en fonctionnant, en cas de maintenance (sans interruption de la



Bypass statique Master

sortie), à l'aide d'un interrupteur de couplage de puissance. Si l'une des ASI de l'un des groupes en parallèle tombe en panne, elle est automatiquement exclue. Le PSJ relie le reste des ASI à l'autre groupe parallèle par un bypass externe, afin de continuer à garantir la redondance de la charge ;

- Hot System Expansion (HSE) : permet d'ajouter une ASI à l'intérieur d'un système existant, sans avoir besoin d'éteindre les ASI déjà en service ou de les commuter en mode bypass. Cela garantit une meilleure protection de la charge même pendant les activités d'entretien et d'agrandissement ;
- Niveaux maximums de disponibilité : même en cas d'interruption du câble bus parallèle, le système est « FAULT TOLERANT ». Il n'est pas affecté par les pannes des câbles de connexion et continue à alimenter la charge sans perturbation, en signalant une anomalie par une alarme ;
- Efficiency Control System (ECS) : un système permettant d'optimiser l'efficacité de fonctionnement des systèmes parallèles, en fonction de la puissance requise par la charge. La redondance N+1 est garantie, chaque ASI fonctionnant en parallèle au meilleur niveau de charge possible pour obtenir un rendement global plus élevé.

ARMOIRE DE BYPASS CENTRALISÉ

Le bypass centralisé de l'ASI Riello (appelé MSB) est disponible en quatre puissances : 800, 1200, 2000 et 3000 kVA.

Des solutions intermédiaires dans cette gamme peuvent être réalisées, ainsi que des solutions supérieures à 3000 kVA en fonction

des exigences du client ou de l'application.

Le bypass centralisé MSB peut être intégré à la gamme Master HP/HE ; en fait, il peut être associé à un maximum de 7 modules ASI dans la gamme, évidemment sans bypass statique et ligne de bypass associée (appelés MHT/MHE NBP). En fonction des besoins, cela garantit une flexibilité totale visant à satisfaire toutes les exigences en matière d'alimentation et de puissance.

L'ASI Riello offre la même flexibilité que le Master HP pour le bus de batterie, de sorte que les unités ASI puissent fonctionner avec des batteries partagées ou séparées.

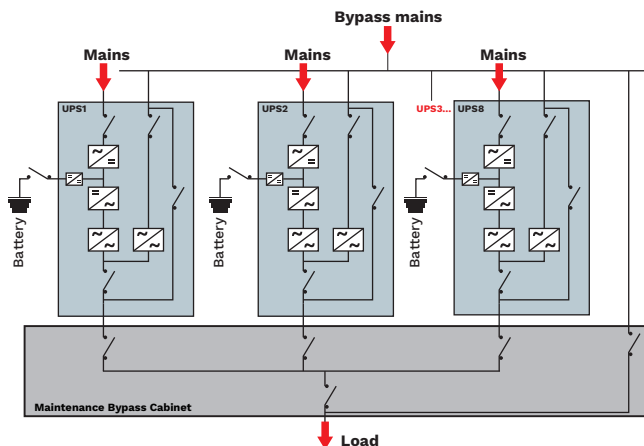
Le MSB de 800 kVA est doté d'une armoire complète comprenant un Switch Input de la ligne bypass (SWBY), un Commutateur de sortie du système (SWOUT) et un bypass manuel (SWMB). Le modèle 1200 kVA est fourni en standard sans aucun interrupteur mais peut être équipé des mêmes interrupteurs, convenablement proportionnés, prévus pour le modèle 800 kVA (SWBY, SWOUT, SWMB).

Les modèles plus puissants sont fournis sans interrupteur ; les dimensions encombrantes des dispositifs de sectionnement à ces niveaux de puissance sont telles qu'elles favorisent les solutions d'ingénierie sur mesure en tant que partie supplémentaire des armoires d'attestation et de distribution du système où sont montés les modules de dérivation centralisée et les modules MHT/MHE NBP.

CONFIGURATION PARALLÈLE ALLANT JUSQU'À 8 UNITÉS ASI AVEC BYPASS DISTRIBUTUÉ

Architecture parallèle pour assurer la redondance de la source d'énergie.

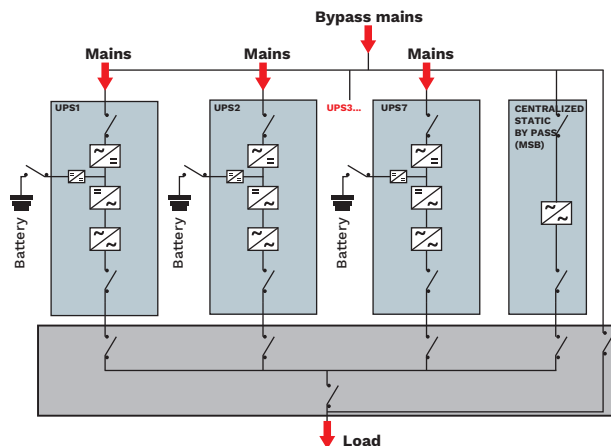
+ Flexibilité et modularité et aucun point de défaillance unique.



CONFIGURATION PARALLÈLE ALLANT JUSQU'À 7 UNITÉS AVEC BYPASS CENTRALISÉ

Architecture parallèle pour assurer la redondance de la source d'énergie, gestion autonome du bypass.

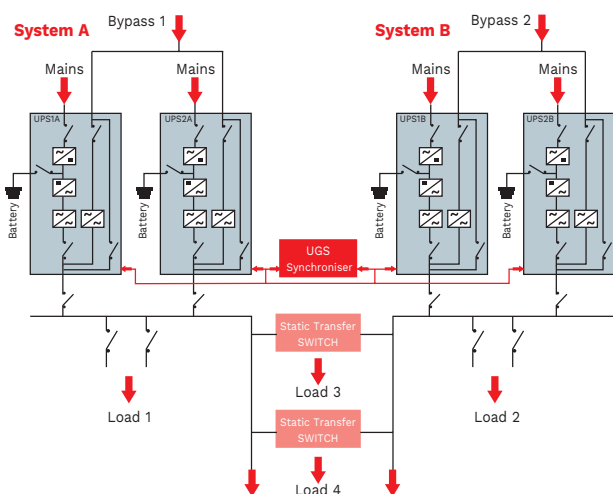
+ Sélectivité des pannes en aval en mode bypass



CONFIGURATION DUAL BUS

Solution pour assurer une redondance jusqu'à la distribution de l'alimentation électrique aux charges et une amélioration du fonctionnement des STS.

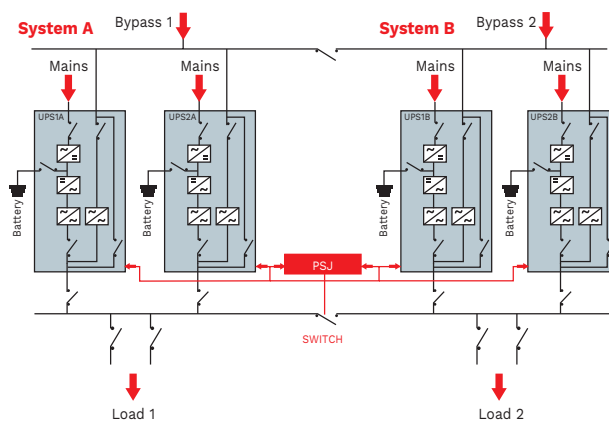
+ Discrimination des pannes en aval



CONFIGURATION DYNAMIC DUAL BUS

Solution pour assurer la redondance de l'alimentation électrique même pendant la maintenance.

+ Haute disponibilité et redondance



OPTIONS

LOGICIEL

PowerShield³
PowerNetGuard

ACCESSOIRES

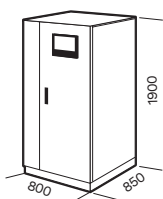
NETMAN 204
MULTICOM 302
MULTICOM 352
MULTI I/O
MULTIPANEL

ACCESSOIRES DU PRODUIT

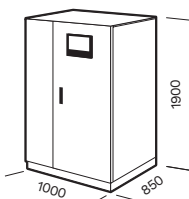
Transformateur d'isolement
Kit parallèle
Dispositif de synchronisation (UGS) :
voir Master MPS
Dispositif de connexion à chaud (PSJ) :
voir Master MPS
Armoires batteries vides ou pour
autonomies prolongées
Armoires avec accès des câbles par le
haut
Indice de protection IP31/IP41/IP42
Capteur de température des batteries
Kit Cold Start

DIMENSIONS

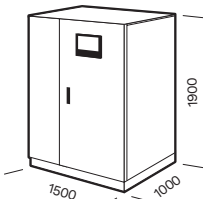
MHT/MHE 100
MHT/MHE 120



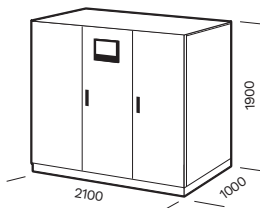
MHT/MHE 160
MHT/MHE 200
MHT/MHE 250



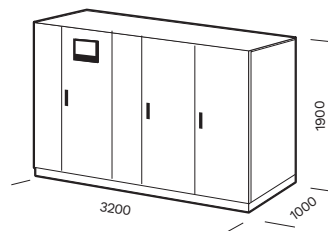
MHT/MHE 300
MHT/MHE 400



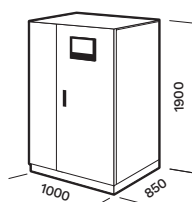
MHT/MHE 500
MHT/MHE 600



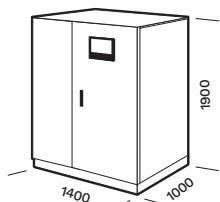
MHE 800



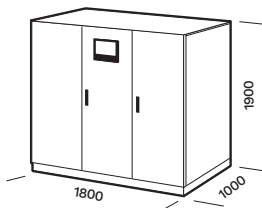
MSB 800



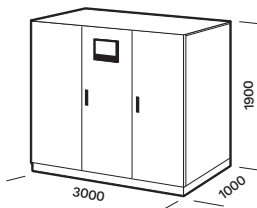
MSB 1200



MSB 1600 / MSB 2000



MSB 3000



ARMOIRE DE BATTERIES

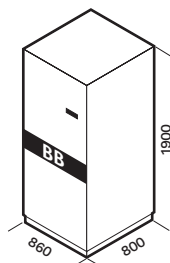
MODÈLES

MODÈLES D'ASI

BB 1900 480-V6/BB 1900 480-V7
BB 1900 480-V8/BB 1900 480-V9

MHT 100-600/MHE 100-800

Dimensions
[mm]



ARMOIRES AVEC ACCÈS DES CÂBLES PAR LE HAUT

MODÈLES

MODÈLES D'ASI

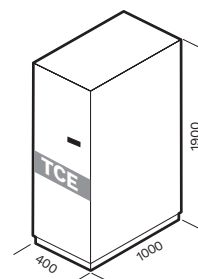
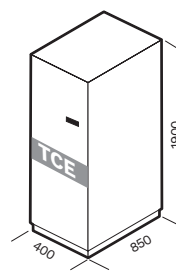
TCE MHT 100-250

MHT 100-250/MHE 100-250

TCE MHT 300-600

MHT 300-600/MHE 300-600

Dimensions
[mm]



TRANSFORMATEURS D'ISOLEMENT EN TRIPHASÉ

MODÈLES

MODÈLES D'ASI

TBX 100 T - TBX 160 T

MHT 100-160/MHE 100-160

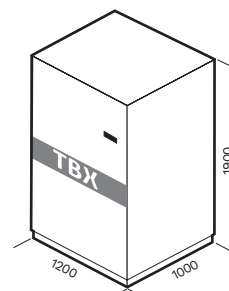
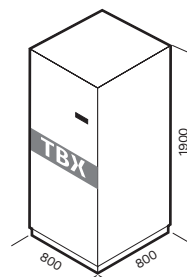
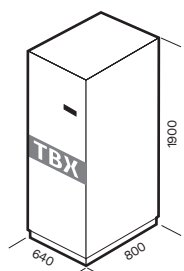
TBX 200 T - TBX 250 T

MHT 200-250/MHE 200-250

TBX 300 T - TBX 600 T

MHT 300-600/MHE 300-600

Dimensions
[mm]



MODÈLES	MHT 100	MHT 120	MHT 160	MHT 200	MHT 250	MHT 300	MHT 400	MHT 500	MHT 600
ENTRÉE									
Tension nominale [V]	380 / 400 / 415 triphasé								
Tolérance tension [V]	400 ±20 % à charge pleine ¹								
Fréquence [Hz]	45 - 65								
Facteur de puissance	>0.99								
Distorsion du courant harmonique [THDi]	<3 %								
Soft start	0 - 100 % en 120 secondes (sélectionnable)								
Tolérance de fréquence	±2 % (sélectionnable entre ±1 % et ±5 % à partir du panneau frontal)								
Accessoires standards fournis	Protection de retour d'alimentation ; circuit bypass séparé								
BYPASS									
Tension nominale [V]	380 / 400 / 415 triphasé + N								
Fréquence nominale [Hz]	50 ou 60 (sélectionnable)								
SORTIE									
Puissance nominale [kVA]	100	120	160	200	250	300	400	500	600
Puissance active [kW]	90	108	144	180	225	270	360	450	540
Nombre de phases	3 + N								
Tension nominale [V]	380 / 400 / 415 triphasé + N (sélectionnable)								
Stabilité en statique	±1 %								
Stabilité dynamique	±5 % en 10 ms.								
Distorsion de tension	<1 % avec une charge linéaire/<3 % avec une charge non linéaire								
Facteur de crête [I _{peak} /I _{rms}]	3:1								
Stabilité de la fréquence sur batterie	0.05 %								
Fréquence [Hz]	50 ou 60 (sélectionnable)								
Surcharge	110 % pendant 60 min. ; 125 % pendant 10 min. ; 150 % pendant 1 min.								
BATTERIES									
Type	VRLA AGM/GEL ; NiCd Supercaps ; Li-ion ; Flywheels								
Courant d'ondulation	Zéro								
Compensation de tension de recharge	-0.11 % x V x °C								
CARACTÉRISTIQUES GÉNÉRALES									
Poids [kg]	700	750	835	970	1060	1500	1720	2440	2831
Dimensions (L x l x H) [mm]	800x850x1900		1000x850x1900			1500x1000x1900		2100x1000x1900	
Signaux à distance	Contacts secs (configurable)								
Commandes à distance	ESD et bypass (configurable)								
Communications	Double RS232 + contacts secs + 2 slots pour l'interface de communication								
Température ambiante pour l'ASI	0 °C - +40 °C								
Température recommandée pour la durée de vie de la batterie	+20 °C - +25 °C								
Plage d'humidité relative	5 à 95 % (sans condensation)								
Couleur	Gris foncé RAL 7016								
Niveau sonore à 1 m [dBA]	63 - 68					70 - 72			
Indice de protection	IP20 (autres sur demande)								
Rendement à double conversion	jusqu'à 94.5 %								
Normes	Directives européennes : Directive basse tension 2014/35/UE ; Directive sur la compatibilité électromagnétique CEM 2014/30/UE Normes : IEC EN 62040-1 sur la sécurité ; IEC EN 62040-2 pour la compatibilité électromagnétique (CEM) ; conforme à la directive RoHS Classification conforme à la norme IEC 62040-3 (Voltage Frequency Independent) VFI - SS - 111								
Classification conforme à IEC 62040-3	(Voltage Frequency Independent) VFI - SS - 111								
Altitude	Altitude maxi 6000								
Déplacement de l'ASI	Transpalette								

¹ Applicable aux tolérances plus grandes.

MODÈLES	MHE 100	MHE 120	MHE 160	MHE 200	MHE 250	MHE 300	MHE 400	MHE 500	MHE 600	MHE 800
ENTRÉE										
Tension nominale [V]	380 / 400 / 415 triphasé									
Tolérance tension [V]	400 ±20 % à charge pleine ¹									
Fréquence [Hz]	45 - 65									
Facteur de puissance	>0.99									
Distorsion du courant harmonique [THDi]	<3 %									
Soft start	0 - 100 % en 120 secondes (sélectionnable)									
Tolérance de fréquence	±2 % (sélectionnable entre ± 1% et ± 5 % à partir du panneau frontal)									
Accessoires standards	Protection de retour d'alimentation ; circuit bypass séparé									
BYPASS										
Tension nominale [V]	380 / 400 / 415 triphasé + N									
Fréquence [Hz]	50 ou 60 sélectionnable									
SORTIE										
Puissance nominale [kVA]	100	120	160	200	250	300	400	500	600	800
Puissance active [kW]	100	120	160	200	250	300	400	500	600	800
Nombre de phases	3 + N									
Tension nominale [V]	380 / 400 / 415 triphasé + N (sélectionnable)									
Stabilité en statique	±1 %									
Stabilité dynamique	±5 % en 10 ms.									
Distorsion de tension	<1 % avec une charge linéaire/<3 % avec une charge non linéaire									
Facteur de crête [I _{peak} /I _{rms}]	3:1									
Stabilité de la fréquence sur batterie	0.05 %									
Fréquence [Hz]	50 ou 60 (sélectionnable)									
Surcharge	110 % pendant 60 min. ; 125 % pendant 10 min. ; 150 % pendant 1 min.									
BATTERIES										
Type	VRLA AGM/GEL ; NiCd ; Supercaps ; Li-ion ; Flywheels									
Courant d'ondulation	Zéro									
Compensation de tension de recharge	-0.11 % x V x °C									
CARACTÉRISTIQUES GÉNÉRALES										
Poids [kg]	850	850	1015	1070	1300	1680	2050	3026	3080	4004
Dimensions (L x l x H) [mm]	800x850x1900		1000x850x1900			1500x1000x1900		2100x1000x1900		3200 x 1000 x 1900
Signaux à distance	Contacts sans potentiel (configurable)									
Commandes à distance	ESD et bypass (configurable)									
Communication	Double RS232 + contacts à distance + 2 slots pour l'interface de communication									
Température ambiante pour l'ASI	0 °C - +40 °C									
Température recommandée pour la durée de vie de la batterie	+20 °C - +25 °C									
Plage d'humidité relative	5 à 95 % (sans condensation)									
Couleur	Gris foncé RAL 7016									
Niveau sonore (à 1 m) [dBA]	63 - 68					70 - 72				
Niveau de protection	IP20 (autres sur demande)									
Rendement SMART ACTIVE	>99 %									
Rendement Double Conversion	jusqu'à 95.5 %									
Réglementations	Directives européennes : Directive basse tension 2014/35/UE ; Directive sur la compatibilité électromagnétique CEM 2014/30/UE Normes : IEC EN 62040-1 sur la sécurité ; IEC EN 62040-2 pour la compatibilité électromagnétique (CEM) ; conforme à la directive RoHS Classification conforme à la norme IEC 62040-3 (Voltage Frequency Independent) VFI - SS - 111									
Classification conforme à IEC 62040-3	(Voltage Frequency Independent) VFI - SS - 111									

¹ Applicable aux tolérances plus grandes.

MODÈLES	MSB 800	MSB 1200	MSB 1600	MSB 2000	MSB 2400	MSB 3000
SPÉCIFICATIONS OPÉRATIONNELLES						
Puissance nominale [kVA]	800	1200	1600	2000	2400	3000
Tension nominale [V]	380 / 400 / 415 triphasé + N					
Tolérance de tension	±15 % (sélectionnable entre ±10 % et ±25 % à partir du panneau frontal)					
Fréquence [Hz]	50 / 60					
Tolérance de fréquence	±2 % (sélectionnable entre ±1 % et ±6 % à partir du panneau frontal)					
Accessoires standards fournis	Protection de retour d'alimentation					
Surcharge admise*	110 % pendant 60 min. ; 125 % pendant 10 min. ; 150 % pendant 1 min.					
SPÉCIFICATIONS ENVIRONNEMENTALES						
Niveau sonore à 1 m de l'avant (de 0 à pleine charge) [dBA]	<65					
Température de stockage	de -10 °C à +50 °C					
Température ambiante pour l'ASI	0 °C - +40 °C					
Température recommandée pour la durée de vie de la batterie	+20 °C - +25 °C					
Plage d'humidité relative	5 à 95 % (sans condensation)					
Norme de référence	Exigences générales de sécurité EN 62040-1 ; Compatibilité électromagnétique IEC 62040-2					
CARACTÉRISTIQUES GÉNÉRALES						
Poids [kg]	570	800	1000	1200	2000	2400
Dimensions (L x l x H) [mm]	1000x850 x1900	** 1400x1000 x1900	*** 1800x1000 x1900	1800x1000 x1900	3000x1000 x1900	3000x1000 x1900
Communications	Double RS232 + contacts secs + 2 slots pour l'interface de communication					
Couleur	Gris foncé RAL 7016					
Indice de protection	IP20 (autres sur demande)					
Déplacement de l'ASI	Transpalette					

*sous certaines conditions **version 1800 mm avec interrupteurs ***avec interrupteurs

Les informations contenues dans ce document sont sujettes à modification sans préavis. Riello UPS ne assume aucune responsabilité pour les erreurs qui pourr. apparaître dans ce document. DATMHTF3Y20CRFR