

# Multi Switch ATS

**1:1** 16 A - 30 A



**Plug & Play  
installation**



## HIGHLIGHTS

- **Alimentación redundante**
- **Protección de carga**
- **Versatilidad de uso**

Multi Switch ATS Riello UPS es un interruptor múltiple inteligente de alta disponibilidad que proporciona alimentación redundante al equipo conectado con dos fuentes de entrada de CA. Multi Switch ATS alimenta las cargas conectadas desde una fuente de alimentación principal. Si dicha fuente principal falla, el Multi Switch ATS transfiere automáticamente las cargas a la fuente secundaria. El tiempo de transferencia de una fuente a otra, conforme a la curva ITI (CBEMA) no produce impacto alguno en el funcionamiento del equipo conectado, ya que la conmutación ocurre de forma segura entre las dos fuentes de alimentación independientemente de las diferencias de fase. Multi Switch ATS supervisa la corriente y manda señales de advertencia si el consumo de energía se acerca al valor máximo, para evitar que el equipo se vea sometido a tiempos de inactividad. Multi Switch ATS 16 A tiene 8 salidas IEC 10 A y 1 IEC 16 A, mientras que el Multi Switch ATS 30 A tiene 4 salidas IEC 10 A, 1 IEC 16 A y una placa de terminales que permite conectar varios dispositivos directamente al ATS sin la necesidad de una PDU adicional. Las unidades tienen una ranura de conectividad para la

conexión LAN y el manejo remoto mediante el software PowerShield<sup>3</sup>, interfaz web, SNMP, o SSH, lo que hace del Multi Switch ATS el dispositivo ideal para los administradores informáticos que requieren flexibilidad y protección en sus equipos. Multi Switch ATS a las instalaciones alimentación continua. Su principio de funcionamiento asegura una mayor fiabilidad respecto a la que ofrece un SAI unitario (con o sin bypass interno).

### Principio de funcionamiento

El Interruptor múltiple ATS proporciona distribución directa de ocho salidas IEC de 10 A o una salida IEC de 16 A en el modelo ATS 16 A, cuatro salidas IEC de 10 A una salida IEC de 16 A o una placa de terminales en el modelo ATS 30 A en un sistema con dos entradas de alimentación (dos entradas de red, o dos UPS). El Multi Switch ATS puede conectarse a cualquiera de las dos líneas de alimentación, monitorizando al mismo tiempo la potencia absorbida.

### Protección contra fallos en la carga

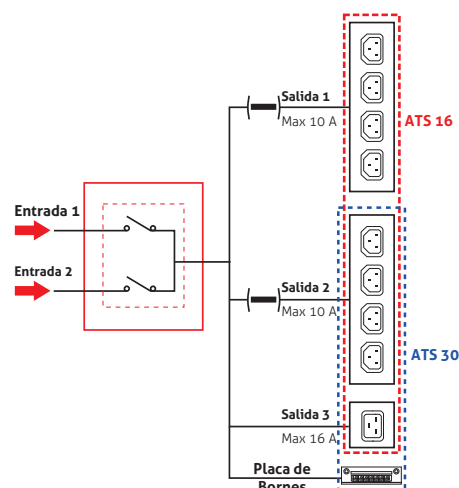
En caso de fallo en una de las cargas (p. ej. cortocircuito), el Multi Switch ATS desconecta el grupo de tomas en el que está conectada dicha carga, para preservar el funcionamiento del resto de cargas (como por ejemplo en caso de mala selectividad de los dispositivos de protección).

### Protección contra fallos de la alimentación

Si una de las dos fuentes de alimentación no se encuentra dentro de las tolerancias, el Multi

Switch ATS transfiere la carga a la segunda fuente (esto ocurre instantáneamente si las dos fuentes están en fase).

El Multi Switch ATS permite conmutar la distribución sin impacto alguno en los equipos informáticos. Conforme a la curva ITI, las fuentes de alimentación comunes operan 20 ms después de que la tensión CA baja a cero. La norma IEEE 1100-1999 contempla asimismo la curva ITI. La norma SSI recomienda que el tiempo de espera mínimo de las fuentes de alimentación sea de 21 ms para el rango de tensión de entre 100 y 240 V. Los Multi Switch ATS conmutan las fuentes conforme a estos tiempos estándar. El tiempo de conmutación incluye el tiempo requerido para que el sistema de control determine si la tensión y la frecuencia están dentro del rango establecido. Cualquier punto de fallo en el sistema electrónico no tiene por qué causar la caída de



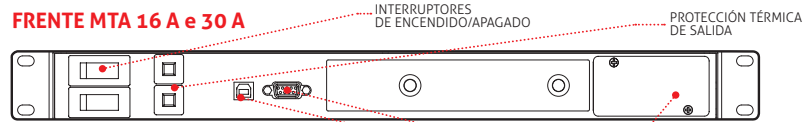
la tensión de salida ya que la unidad incorpora la redundancia de su circuito electrónico para evitar tolerancias de fallo.

## Características

- Protección total de los equipos contra fallos de alimentación y carga
- Alimentación redundante
- Versatilidad de uso: Multi Switch ATS puede alimentarse con 2 fuentes de alimentación diferentes (incluyendo 2 SAI de distintos tipos o tamaños)
- Instalación en armario de 19"
- Panel de visualización
- Compatible con el software PowerShield<sup>3</sup> e con el software PowerNetGuard
- No se requiere conexión alguna entre el Multi Switch ATS y las fuentes de alimentación o los equipos
- Ranura para tarjetas de comunicación: la tarjeta de red opcional hace posible el funcionamiento remoto en conectividad de red y el manejo mediante protocolos HTTP, SNMP, y SSH.

## DETALLES

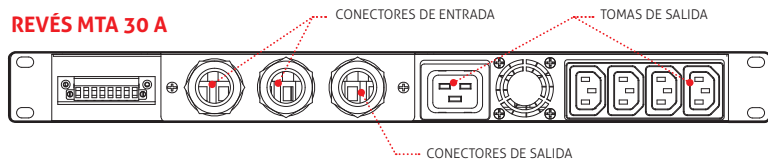
### FRENTE MTA 16 A e 30 A



### REVÉS MTA 16 A



### REVÉS MTA 30 A



## OPCIONES

### SOFTWARE

PowerShield<sup>3</sup>

### ACCESORIOS

NETMAN 204

MULTICOM 302

MULTICOM 352

MODELS	MTA 16	MTA 30
<b>CORRIENTE NOMINAL (A)</b>	<b>16</b>	<b>30</b>
<b>ENTRADA</b>	230 Vac monofásica + N	
Tensión nominal - fuentes S1/S2	180-276 Vac (seleccionable)	180-264 Vac (seleccionable)
Tolerancia de tensión de entrada	ph+N (dos polos)	
Fases de entrada conmutadas	50/60 Hz	
Frecuencia nominal	2 IEC 320 (16 A)	Conectores
Tomas de entrada	Tipo BBM "Break Before Make" (sin sobreposición en las fuentes)	
<b>ESPECIFICACIONES OPERATIVAS</b>	< 8 ms (S1/S2 sincronizadas)	20 ms (S1/S2 no sincronizadas)
Tipo de transferencia	selección de una de las dos fuentes de alimentación de entrada	
Tiempo de transferencia tras el fallo en la fuente	10 A su IEC-320 C13 - 16 A su IEC-320 C19 - 30 A su Conectores	
<b>SALIDA</b>	4+4 IEC-320 C13 (10 A) + 1 IEC-320 C19 (16 A)	Conectores o 4 IEC-320 C13 (10 A) + 1 IEC-320 C19 (16 A)
Tensión nominal		
Carga máxima para cada salida		
Tomas de salida		
<b>ESPECIFICACIONES AMBIENTALES</b>	> 99%	
Eficiencia con carga máxima	< 35 dBA	
Ruido a 1 m del frente (de 0 a carga plena)	De -10 °C a +50 °C	
Temperatura de almacenaje	0 °C - 40 °C	
Temperatura de funcionamiento	90% sin condensación	
Humedad relativa	1000 m a la potencia nominal (-1% potencia por cada 100 m sobre 1000 m) - máx. 4000 m	
Máx. altura de instalación	EN 62310-1 (seguridad) EN 62310-2 (compatibilidad electromagnética)	
Norma de referencia		
<b>INFORMACIÓN PARA LA INSTALACIÓN</b>	5	
Peso (kg)	19" x 330 x 1U	
Medidas (LxPxA) (mm)	RAL 5004	
Color	IP 20	
Grado de protección	RS232 / USB / ranura para interfaz de comunicación / puerto de contactos de relé	
Comunicaciones		

La información contenida en este documento está sujeta a cambios sin previo aviso. Riello UPS no asume ninguna responsabilidad por los errores que puedan aparecer en este documento. DATMTA1P19ARES